



MADE IN AUSTRIA



Produkte 2026

# DUX® – Präzision seit 1908

DUX® steht für mehr als 100 Jahre an Erfahrung in der Kunst des perfekten Spitzens. **Seit 1908** werden unter dem Namen DUX® **hochwertige Bleistiftspitzer** gefertigt – damals wie heute mit dem klaren Anspruch, langlebige Werkzeuge für Schule, Büro, Design und Kunst zu schaffen. Die Marke entstand aus der deutschen Feinmechanik und zählt zu den ältesten spezialisierten Spitzerherstellern weltweit.

Was DUX® seit jeher auszeichnet: **Präzision, robuste Materialien** und eine Fertigung, die Funktion und Form stilsicher verbindet. Viele Modelle – darunter die berühmten Messing-Spitzer oder der verstellbare Dreifach-Konusspitzer – genießen Kultstatus und werden bis heute nahezu unverändert hergestellt.

**DUX® ist damit mehr als ein Spitzer: Es ist ein Stück Schreibkultur.**



1908–1981 – T. Paul Möbius KG, Erlangen

## **Aktuelle Markenentwicklung: DUX® unter Schneider**

Zum 1. Juli 2025 wurden die **Markenrechte von DUX®** gemeinsam mit Standardgraph durch die **Schneider Schreibgeräte GmbH** übernommen. Mit diesem Schritt ist DUX® heute Teil einer der bekanntesten Markenfamilien im deutschsprachigen Schreibwarenmarkt.

Für Kundinnen und Kunden bedeutet das vor allem eins: **Verlässlichkeit, Kontinuität und eine langfristige Zukunft der Traditionsmarke.**

Der Vertrieb der DUX®-Produkte wird seit der Übernahme durch die **Schneider Novus Vertriebs GmbH** organisiert. Damit erhält die Marke Zugang zu einem starken, international aufgestellten Vertriebsnetz.

## **Produktion „Made in Austria“ – Qualität ohne Kompromisse**

Während Markenrechte und Vertrieb modernisiert wurden, bleibt eines unverändert:

Die **Fertigung** der DUX®-Spitzer erfolgt weiterhin **in Österreich**. In Wörgl, Tirol entstehen die Spitzer mit derselben Sorgfalt und Präzision, die DUX® seit jeher auszeichnet.

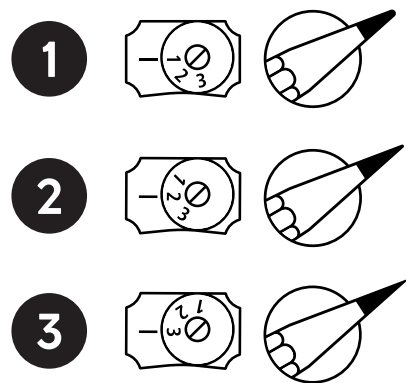
Die Kombination aus traditioneller Metallbearbeitung, hochwertigen Legierungen und kontrollierten Fertigungsprozessen sorgt dafür, dass ein DUX®-Spitzer auch heute noch ist, was er immer war:

**Ein langlebiges Werkzeug, das Spitzen in Profiqualität liefert.**

# Verstellbarer Messingspitzer von DUX®

Bereits in den 1950er Jahren entwickelte DUX® einen innovativen Spitzer, mit dem sich die Spitzenschärfe des Bleistifts in drei Stufen einstellen lässt. Hintergrund waren unterschiedliche Anforderungen verschiedener Berufsgruppen: Während technische Zeichner eine besonders feine Spitze benötigen, bevorzugen Grafiker und Künstler eher eine weichere, stumpfere Spitze.

Der verstellbare DUX®-Spitzer erfüllt diese Bedürfnisse durch ein Rändelrad am Ende des Gehäuses. Dieses rastet spur- und hörbar ein und reguliert, wie tief der Bleistift in den Spitzer eindringen kann. In Kombination mit dem präzisen Winkel von Konus und Messer entsteht so genau die gewünschte Spitzenform.



## Farb- und Bleistiftspitzer pencil, aus Messing

- Im Echtlederetui
- Variabel für 3 Linienbreiten
- Farblos schutzlackiert

Art. Nr.	EAN-Code	VE	Beschreibung
65-DX4322	4026636043224	1	Blockspitzer aus Messing, im Karton mit 10 Stk.
65-DX4322-01	4014509147216	1	Blockspitzer aus Messing, im schwarzen Geschenkkarton

# Retro Spitzer aus Duroplast

Klassischer Dosenspitzer für Farb- und Bleistifte mit angeschraubtem Metall-Spitzereinsatz und Duroplast-Auffangdose. **Diese Modelle werden seit 1936 hergestellt.**



**Einzelspitzer**



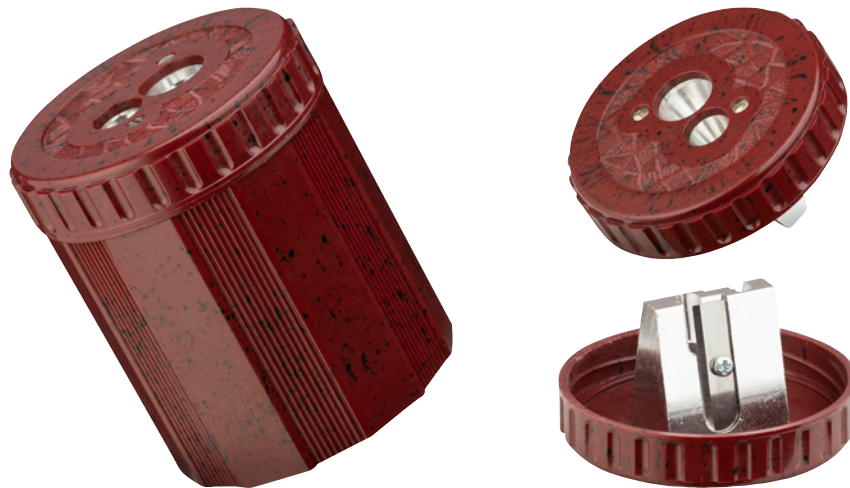
**Doppelspitzer**



Art. Nr.	EAN-Code	VE	Beschreibung
65-DX9207-01E	4014509147438	1	Retro Dosenspitzer Duroplast, einfach, schwarz, 1 Stk.
65-DX9207-06E	4014509147445	1	Retro Dosenspitzer Duroplast, einfach, rot, 1 Stk.
65-DX9207-07E	4014509147452	1	Retro Dosenspitzer Duroplast, einfach, grün, 1 Stk.
65-DX9207-01	4014509113044	1	Retro Dosenspitzer Duroplast, einfach, schwarz, 10 Stk.
65-DX9207-06	4014509113051	1	Retro Dosenspitzer Duroplast, einfach, rot, 10 Stk.
65-DX9207-07	4014509113068	1	Retro Dosenspitzer Duroplast, einfach, grün, 10 Stk.
65-DX9209-01E	4014509146943	1	Retro Dosenspitzer Duroplast, doppelt, schwarz, 1 Stk.
65-DX9209-06E	4014509147469	1	Retro Dosenspitzer Duroplast, doppelt, rot, 1 Stk.
65-DX9209-07E	4014509147476	1	Retro Dosenspitzer Duroplast, doppelt, grün, 1 Stk.
65-DX9209-01	4014509113075	1	Retro Dosenspitzer Duroplast, doppelt, schwarz, 10 Stk.
65-DX9209-06	4014509113082	1	Retro Dosenspitzer Duroplast, doppelt, rot, 10 Stk.
65-DX9209-07	4014509113099	1	Retro Dosenspitzer Duroplast, doppel, grün, 10 Stk.

## Nostalgie Spitzer aus Bakelit

Sein robustes Duroplast-Gehäuse im eleganten Marmor-Look macht ihn nicht nur zu einem zuverlässigen Werkzeug, sondern auch zu einem stilvollen Accessoire auf jedem Schreibtisch. Mit seiner hochwertigen Klinge sorgt er für saubere, bruchfreie Spitzen und ein angenehmes Schreibgefühl – ideal für alle, die Wert auf Qualität und Ästhetik legen.



Art. Nr.	EAN-Code	VE	Beschreibung
65-DX9239	4026636092390	1	Nostalgie Doppelspitzer aus Bakelit, rot marmoriert

## Ersatz-Spitzermesser



Art. Nr.	EAN-Code	VE	Beschreibung
65-DX12N	4026636000128	1	10 x 3 Ersatz Spitzmesser Normal

# GEDESS - DER Minenspitzer

Der GEDESS-Spitzer ist ein echter Designklassiker, der Form und Funktion auf einzigartige Weise verbindet. **Seit den 1940er-Jahren** begeistert er Kreative mit seiner ikonischen, konischen Silhouette und der klaren, funktionalen Ästhetik – Qualitäten, die ihm sogar einen Platz im renommierten MoMA in New York eingebracht haben. Seine präzise Schleiftechnik ermöglicht sehr exakte Spitzen von 2 bis 4 mm für Minen von Minenhaltern und Fallminenstiften und sorgt so für perfekte Kontrolle beim Zeichnen und Schreiben.

Robust, zeitlos und technisch brillant – der GEDESS ist mehr als ein Werkzeug: **Er ist ein Stück Designgeschichte, das täglich inspiriert.**



- Präzises Spitzen von 2–4-mm-Minen
- Feine, kontrollierte Spitzen durch integrierte Schleifscheibe
- Schonendes Anspitzen ohne Beschädigung des Minenhalters
- Saubere Handhabung dank transparenter Auffangkammer
- Gleichmäßige Spitze durch Drehbewegung des Stifts

Art. Nr.	EAN-Code	VE	Beschreibung
65-DX3260	4026636032600	1	Minenschärfer, Gedess, hellgrau
65-DX3260T	4014509132502	1	Minenschärfer, Gedess, transparent

# GEDESS Historie

Als Ende der 1930er Jahre die ersten Druckbleistifte auf den Markt kamen, brauchte man ein Gerät, das nur die Mine schärft, die Metallhalterung aber nicht beschädigt.

Der Schweizer Georges Dessonnaz aus Fribourg entwickelte einen Minenschärfer und meldete ihn zum Patent an:

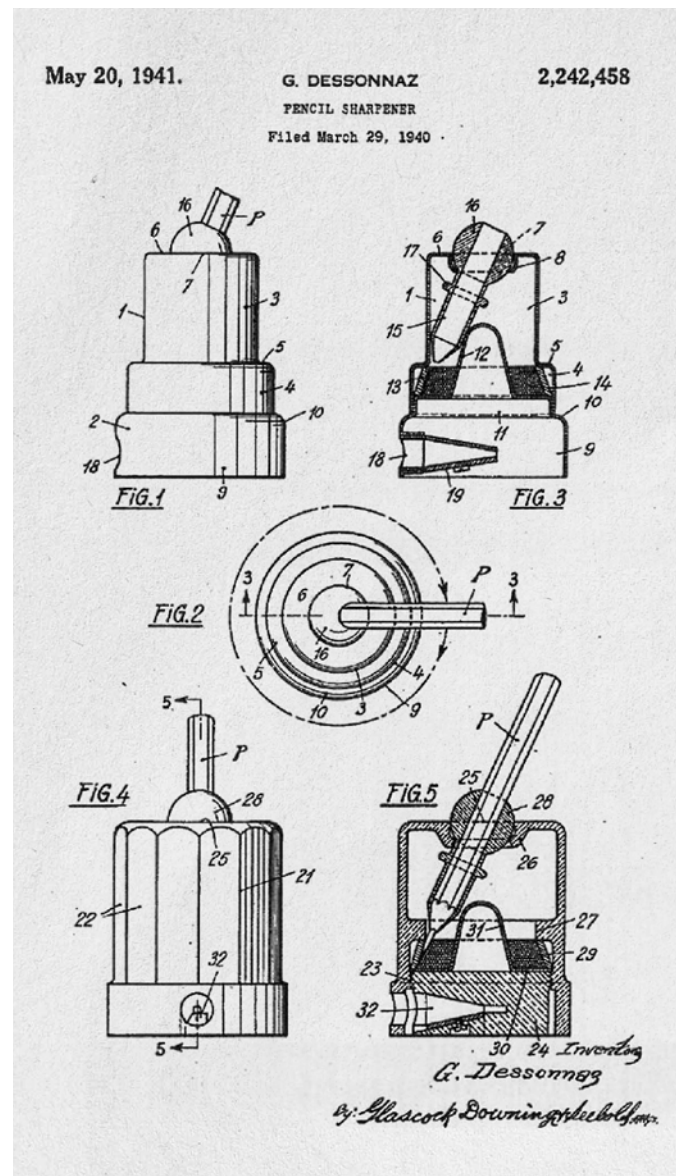
- Schweizer Patent vom 9. April 1939
- US-Patent vom 20.05.1941

Die Anfangsbuchstaben seines Namens ergaben die Bezeichnung für den Minenschärfer: GEDESS.

Im aktuellen Design war der GEDESS bereits im Modern Art Museum in New York ausgestellt.



Die Zeichnung aus der Patentschrift zeigt noch nicht die heutige Form, die etwa seit 1944 verwendet wird; die Grundidee blieb aber erhalten.



# Spitzer in Spitzenqualität.